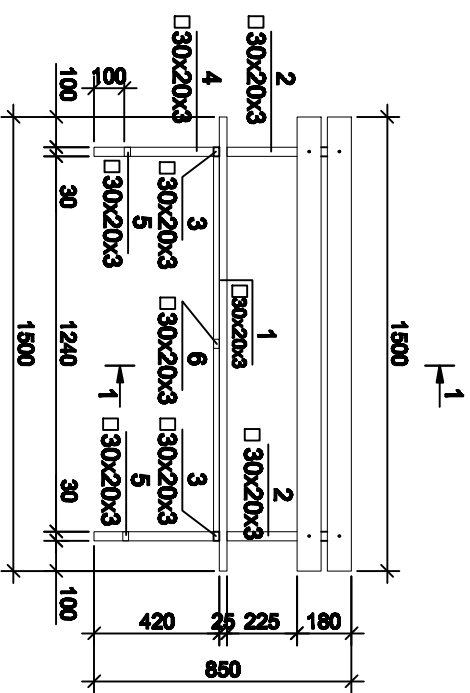
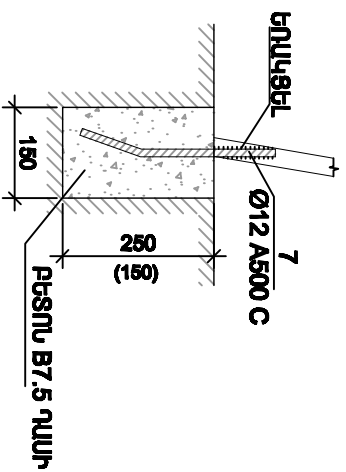


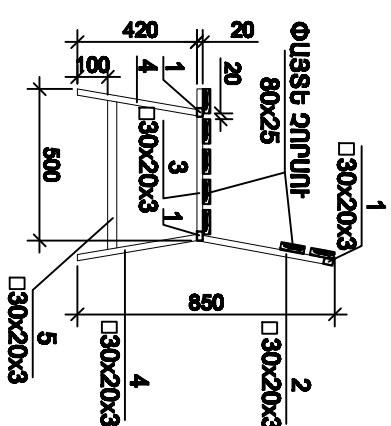
# ԼԱՏԱՐԱՆ



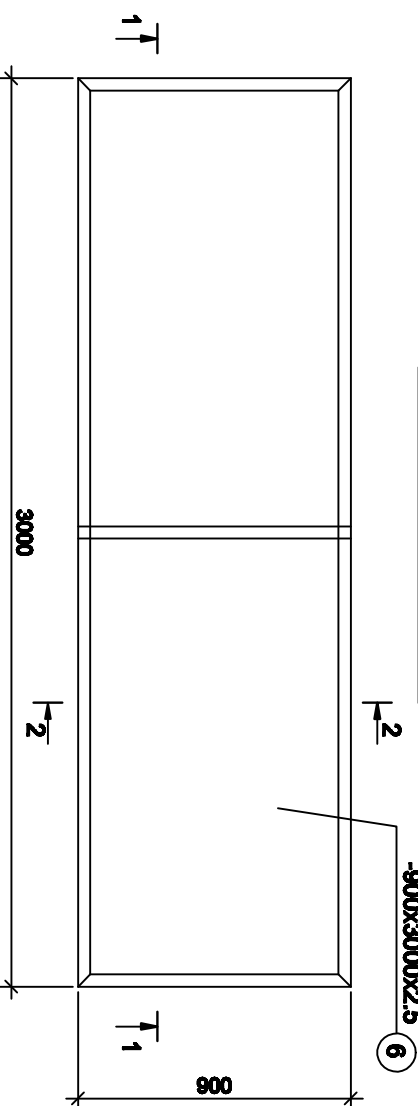
## ՀԱՏԱԿԻՆ ՄԻԱՅՄԱՆ ՀԱՆԳՈՒՅՑ



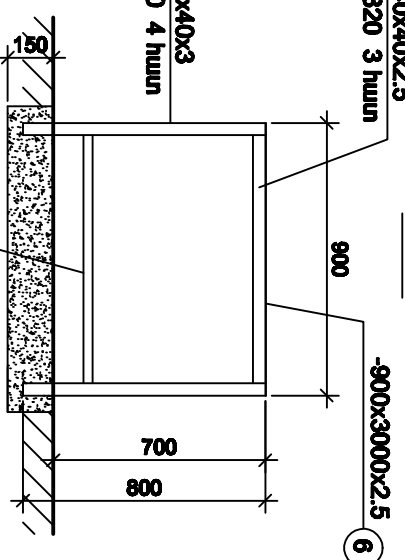
# 1 - 1



## ԶՊՈՒՑԱՐԱՆԻ ՄԵՂԱՆ



# 2 - 2

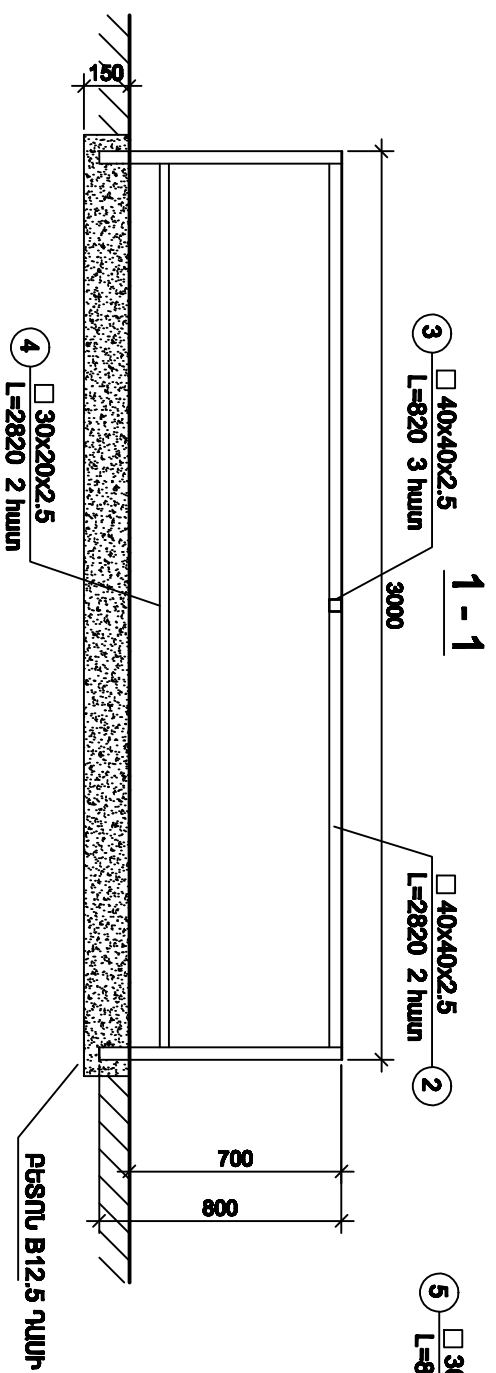


# ԼԱՏԱՐԱՆԻ ԵԼԵՄԵՆՏՆԵՐԻ ՄԱՍՆԱԿԻՐ

Թվ. հ/հ	Նշանակում	Ամուլանում	Քան.	Շեղ.քաշ
1.	□ 30x20x3 L=1240		3	7.71կգ
2.	□ 30x20x3 L=450		2	1.86կգ
3.	□ 30x20x3 L=500		2	2.1կգ
4.	□ 30x20x3 L=400		4	3.3կգ
5.	□ 30x20x3 L=493		2	2.0կգ
6.	□ 30x20x3 L=390		1	0.79կգ
7.	Ø12 A500 C L=350		4	1.3կգ
	ΦԱՅՑԵ ԶՈՐԴՈՒԻ □ 80x25 L=1500		7	0.03մ³
	ՔԵՏՈՆ B7.5 ՂԱՄԻ			0.02մ³

## ՄԵՂԱՆԻ ԵԼԵՄԵՆՏՆԵՐԻ ՄԱՍՆԱԿԻՐ

Թվ. հ/հ	Ամուլանում	Քան.	Շեղ.քաշ
1.	□ 40x40x3 L=800	4	11.14կգ
2.	□ 40x40x2.5 L=2820	2	16.58կգ
3.	□ 40x40x2.5 L=820	3	7.23կգ
4.	□ 30x20x2.5 L=2820	2	9.92կգ
5.	□ 30x20x2.5 L=820	2	2.0կգ
6.	-900x3000x2.5	1	0.79կգ
	ՔԵՏՈՆ B12.5 ՂԱՄԻ		0.02մ³



ՔԵՏՈՆ B12.5 ՂԱՄԻ

ՄԱՍՆԱԿԻՐ		ՄԱՍՆԱԿԻՐ	
ԳՆԱՏԱՐԱԿԻՒՄ	Ա. ՂԱԿՈՅԱՆ	ՓՈՒԼ	ԹԵՐՈՓ
ԳՐԱՏԱՐԱԿԻՒՄ	ՄԱՍ	ՍԼ	5
ՍԵՐՏԱՐԱՆ	ՍԻ:25: ԶՊՈՒՑԱՐԱՆԻ ՄԵՂԱՆ	ԹԻՆԹԵՐ	10
		«ԱՐԿԱՐԿԻՐ ԱՆԻՍՏԱԿԻՑ» ՓԲԸ	

ՄԱՍՆԱԿԻՐ ՍՊՐԱՎԱԾՈՒԹՅԱՆ ԿՐԻՍՏԱԿԱՆ ՓՈՒԼ 3.16  
ՕՍԿԱՐ ԲԱՆԱԿԻՆԻ ՏՐԱՎՈՒՄ ԽՈՍՏՐԱԿԱՆ ՄԱՍՆԱԿԻՐ  
ՍԵՐՏԱՐԱՆԻ ՄԱՍՆԱԿԻՐ ԵՎ ՄԱՍՆԱԿԻՐ ԱՆԻՍՏԱԿԻՑԻ ՄԱՍՆԱԿԻՐ